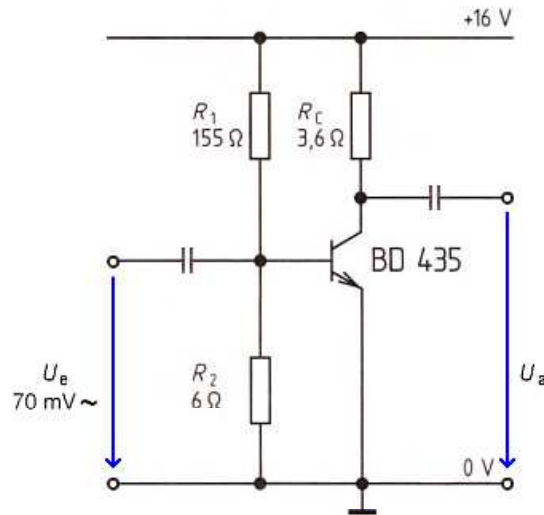




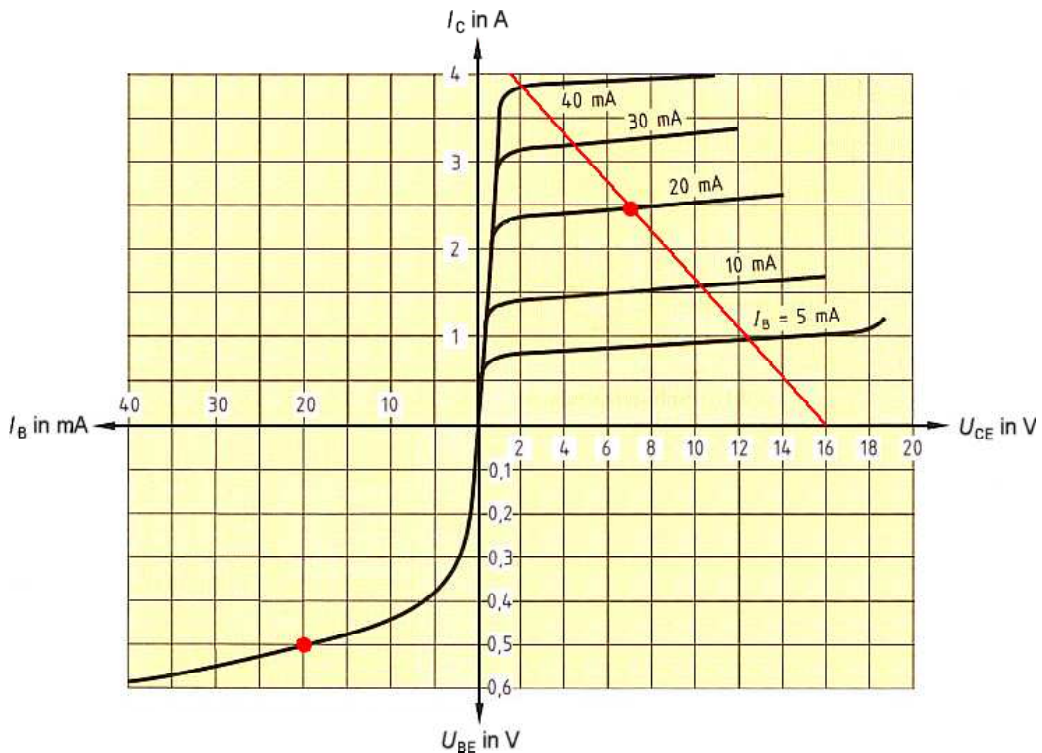
Arbeitsblatt

Thema: Transistorverstärker

Der in der letzten Übung eingestellten Basis-Emitter-Spannung von 0,5 V (Basisvorspannung) wird eine sinusförmige Wechselfspannung $U_e = 70 \text{ mV} \sim$ überlagert. Welcher Spannungsverlauf U_a ergibt sich an den Ausgangsklemmen des dargestellten einstufigen Transistorverstärkers?



Nutzen Sie zur Lösung der Aufgabe das angegebene Vierquadranten-Kennlinienfeld. Der Arbeitspunkt in der Eingangskennlinie und im Ausgangskennlinienfeld sowie die Arbeitsgerade sind bereits eingetragen.



Ermitteln Sie aus dem Vierquadranten-Kennlinienfeld die Spannungsverstärkung V_u .

$V_u =$