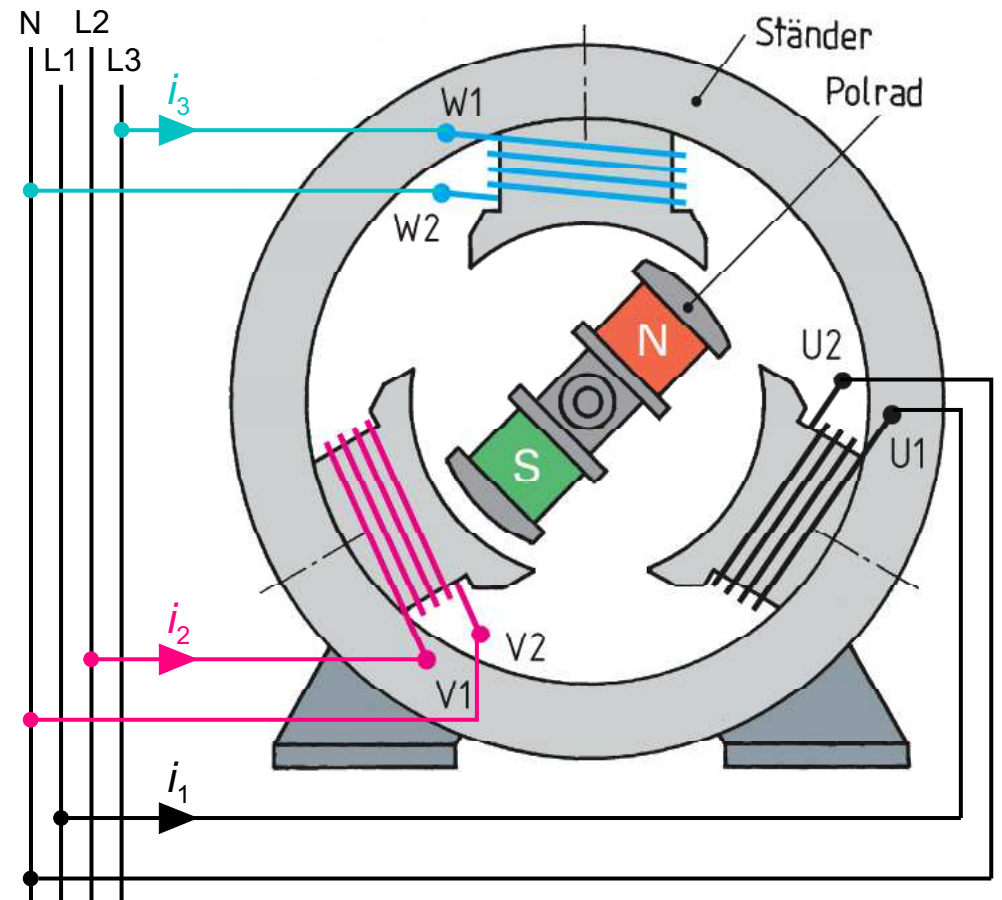
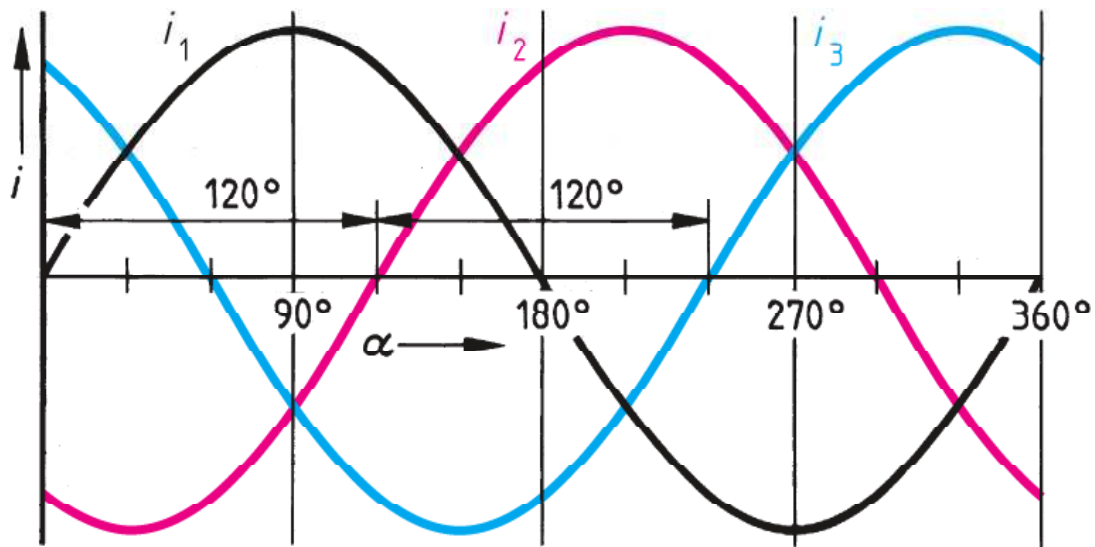


Erzeugung eines Drehfeldes



Betrachtung der Strangströme bei $\alpha = 0^\circ, 30^\circ, 60^\circ \dots$

($u \uparrow \Rightarrow i \uparrow \Rightarrow B \uparrow$)

α	0°	30°	60°	90°	120°	150°	180°	210°	240°	270°	300°	330°	360°
i_1	0	$0,5 i$	$0,87 i$	i	$0,87 i$	$0,5 i$	0	$-0,5 i$	$-0,87 i$	$-i$	$-0,87 i$	$-0,5 i$	0
i_2	$-0,87 i$	$-i$	$-0,87 i$	$-0,5 i$	0	$0,5 i$	$0,87 i$	i	$0,87 i$	$0,5 i$	0	$-0,5 i$	$-0,87 i$
i_3	$0,87 i$	$0,5 i$	0	$-0,5 i$	$-0,87 i$	$-i$	$-0,87 i$	$-0,5 i$	0	$0,5 i$	$0,87 i$	i	$0,87 i$
	$B_1 \sim i_1$		$B_2 \sim i_2$		$B_3 \sim i_3$		(jeweils bei positivem i Südpol, bei negativem i Nordpol zum Polrad)						
B_1	-	s	S	S	S	s	-	N	N	N	N	N	-
B_2	N	N	N	N	-	s	S	S	S	s	-	N	N
B_3	S	s	-	N	N	N	N	N	-	s	S	S	S
Polrad-Stellung													