

Lernfeld 8 – Zeit: 35 min

*** Schutzmaßnahmen ***

Datum: _____ Name: _____

	max. erreichbare Punkte	Faktor	max. Punktzahl	Summe
3 ungebundene Aufgaben (je 10 Punkte)	30	x 1,5	45	60
6 gebundene Aufgaben (je 1 Punkt)	6	x 2,5	15	

Ungebundene Aufgaben

1. Nach einem tödlichen Elektrounfall mit einer Handbohrmaschine mit Metallgehäuse ergab eine Untersuchung folgendes Ergebnis:

- Die Bohrmaschine wurde mit 230 V betrieben.
- Der Gesamtwiderstand R des Fehlerstromkreises betrug $1,6 \text{ k}\Omega$,
- der Körperwiderstand R_K der Person $900 \text{ }\Omega$.



Berechnen Sie den Körperstrom I_K und die eingetretene Berührungsspannung U_B .

2. Sie arbeiten an einer Werkzeugmaschine und sehen, wie Ihr Kollege am benachbarten Arbeitsplatz plötzlich zusammenbricht. Sie eilen zu Hilfe und merken, dass er auf Ansprechen und Rütteln nicht reagiert. Er ist bewusstlos.

Was tun Sie?

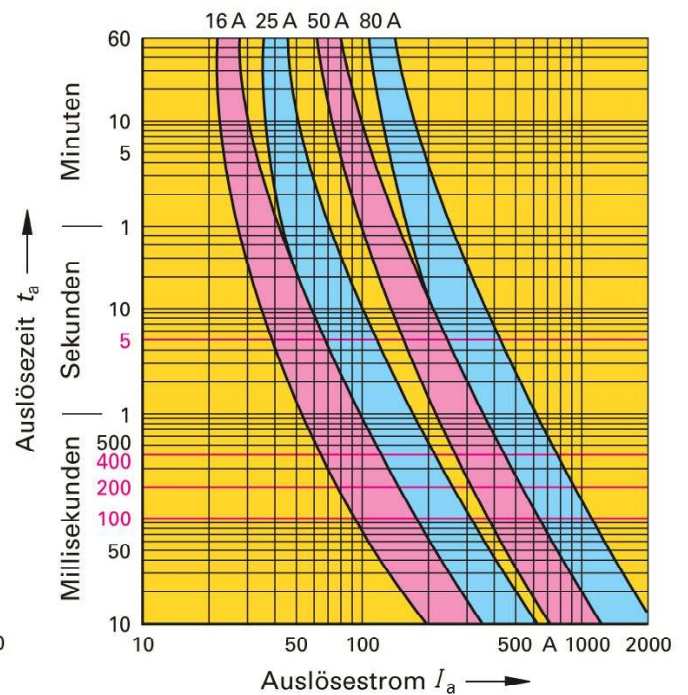
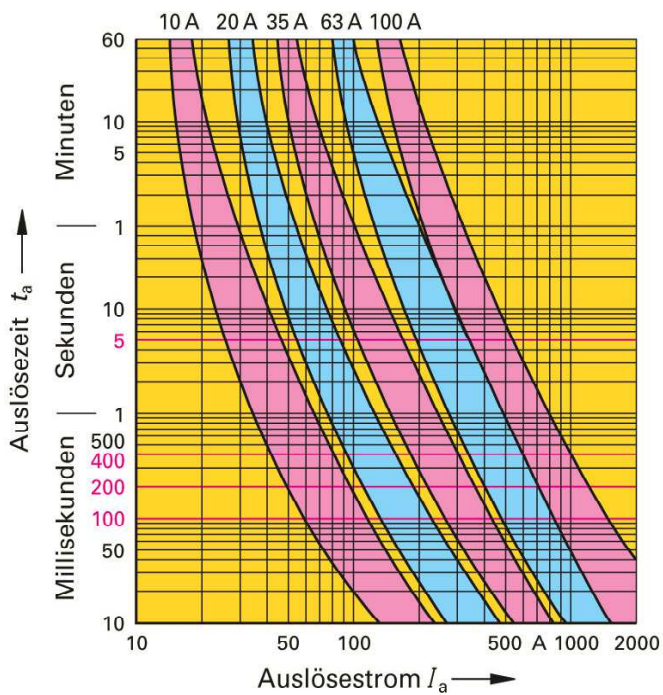
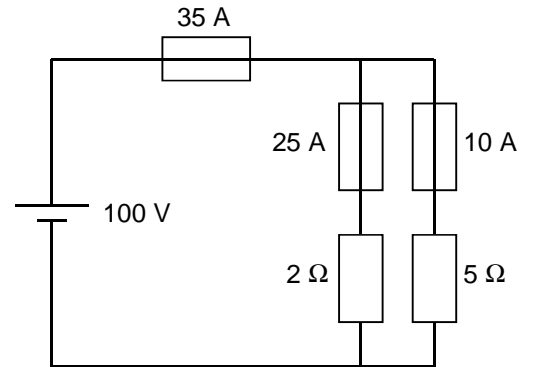
Lernfeld 8 – Zeit: 35 min

*** Schutzmaßnahmen ***

Datum: _____ Name: _____

3. Wann schmilzt bei der nebenstehenden Schaltung frühestens welche Sicherung durch?

Ermitteln Sie hierzu alle erforderlichen Stromstärken und die entsprechenden Auslösezeiten.



Lernfeld 8 – Zeit: 35 min

*** Schutzmaßnahmen ***

Datum: _____ Name: _____

Gebundene Aufgaben

4. In einer Produktionsanlage würde die Abschaltung bei einem Fehler während des Betriebs erhebliche Schäden verursachen. Welches System eignet sich für die Versorgung der Produktionsanlage am besten?

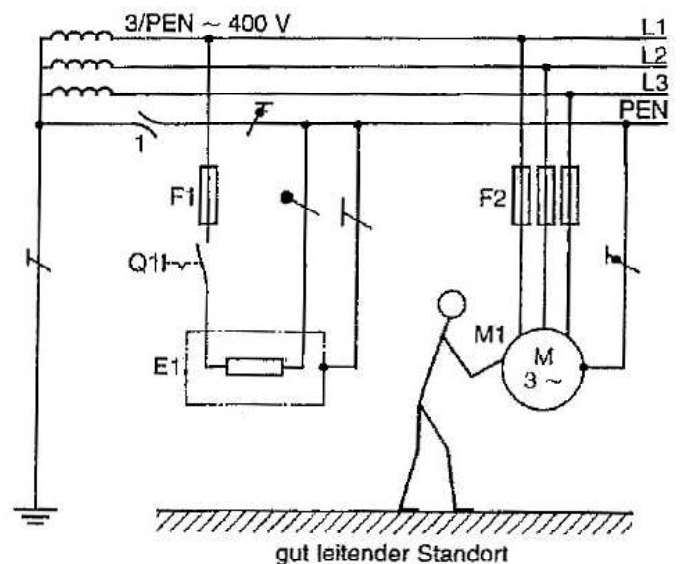
- ① TN-C-S-System
- ② TN-C-System
- ③ TN-S-System
- ④ TT-System
- ⑤ IT-System

5. Welche Aufgabe hat ein Trenntransformator?

- ① Er ermöglicht den Anschluss von Schutzkontaktsteckdosen an der Ausgangsseite.
- ② Er ermöglicht auf der Ausgangsseite eine beliebige Erdung.
- ③ Er trennt galvanisch sicher den Stromkreis eines Verbrauchers vom Netz.
- ④ Er ermöglicht die Parallelschaltung mehrerer Transformatoren.
- ⑤ Er gestattet immer den gleichzeitigen Anschluss beliebig vieler Verbraucher an der Ausgangsseite.

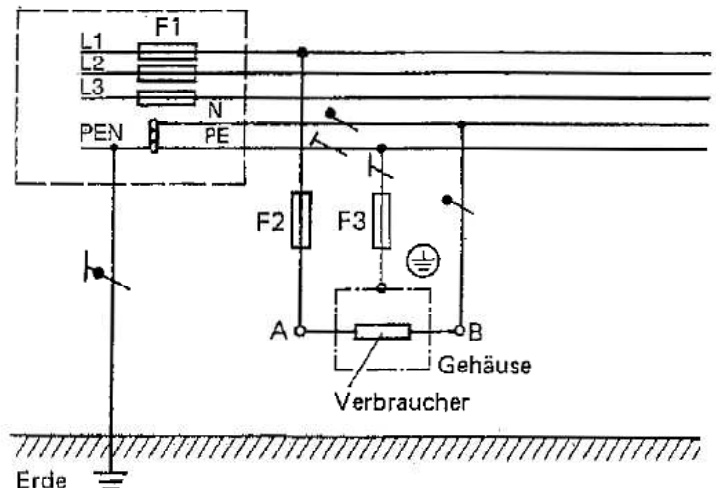
6. Der PEN-Leiter wird an der mit 1 gekennzeichneten Stelle durch eine Beschädigung unterbrochen. Welche Aussage ist richtig?

- ① Durch den Leiterbruch wird die Schutzmaßnahme nicht aufgehoben.
- ② Unabhängig von der Schaltstellung des Schalters Q1 erhält der skizzierte Mensch einen gefährlichen elektrischen Schlag.
- ③ Wird der Schalter Q1 geschlossen, dann funktioniert das Gerät E1 nicht, weitere Folgen treten nicht ein.
- ④ Tritt im Motor M1 ein Körperschluss auf, dann wird die Berührungsspannung trotz des Leiterbruchs abgeschaltet.
- ⑤ Wird der Schalter Q1 geschlossen, dann entsteht zwischen Körper des Motors und Standort eine gefährliche Berührungsspannung.



7. Die nebenstehend dargestellte Schaltung wurde fehlerhaft ausgeführt. Welche Änderung ist notwendig?

- ① Der Anschluss B des Verbrauchers muss mit PE und nicht mit N verbunden sein.
- ② PE muss direkt und nicht über eine Sicherung mit dem Gehäuse verbunden werden.
- ③ Im Neutraleiterzweig N muss eine Sicherung eingebaut werden.
- ④ Der Anschluss A des Verbrauchers muss direkt und nicht über eine Sicherung mit L1 verbunden werden.
- ⑤ Das Gehäuse darf nicht an PE liegen, sondern muss mit N verbunden sein.



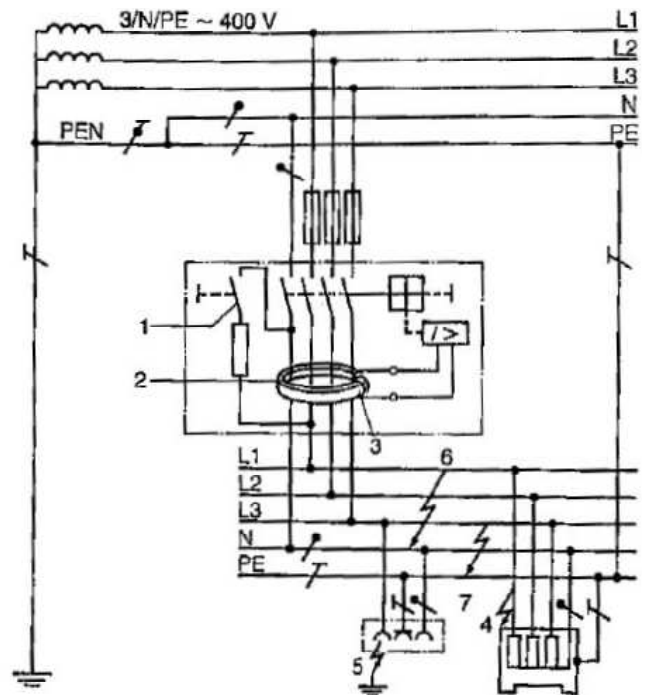
Lernfeld 8 – Zeit: 35 min

*** Schutzmaßnahmen ***

Datum: _____ Name: _____

8. In welchem der genannten Fälle löst der RCD (FI-Schutzschalter) *nicht* aus?

- ① Beim Drücken der mit 1 gekennzeichneten Prüftaste
- ② Bei dem mit 4 gekennzeichneten Körperschluss
- ③ Bei dem mit 5 gekennzeichneten Erdschluss
- ④ Bei dem mit 6 gekennzeichneten Kurzschluss zwischen L1 und N
- ⑤ Bei der mit 7 gekennzeichneten Verbindung zwischen L3 und PE



9. Bei der Überprüfung einer Niederspannungsanlage wird festgestellt, dass der Neutraleiter des Drehstromnetzes (TN-S-System) im Betrieb ca. 25 % des Stroms eines Außenleiters führt. Welche Aussage trifft zu?

- ① An einem Gerät der Anlage liegt ein Isolationsfehler vor.
- ② Ein am Netz betriebener Drehstrommotor wird um ca. 25 % überlastet.
- ③ Die Anlage ist fehlerfrei; das Netz ist unsymmetrisch belastet.
- ④ Die Anlage muss sofort abgeschaltet werden.
- ⑤ Der Strom im Neutraleiter kommt durch die Schutzmaßnahme gegen gefährliche Körperströme zustande.



Viel Erfolg!

Summe: 60 Punkte

Erreichte Punktzahl: